



ARTICULO: 2225

Válvula de Aguja extremos roscados.

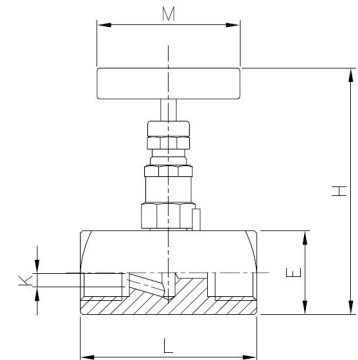
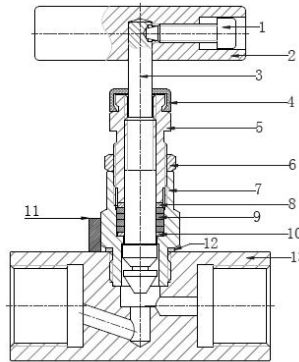
Threaded ends Needle valve.

Características

1. Válvula de Aguja.
2. Construcción en acero inoxidable ASTM A182 F316.
3. Extremos roscados según DIN 2999 std.
4. Presión máxima de trabajo 6000 psi a 38°C..
Temperatura de trabajo – 54 a 232 °C con empaquetadura de PTFE.
6. Dispositivo de seguridad del bonete para evitar desajuste.

Features

1. Needle valve.
2. Made of Stainless steel ASTM A182 F316
3. Threaded ends according DIN 2999 std.
4. Max. Working pressure 6000 psi to 38°C.
5. Working Temperature – 54 to 232 °C with PTFE packing.
6. Safety bonnet lock prevents accidental disassembly.



Nº	Denominación / Name	Material	Acabado Superficial/Surface Treatment
1	Tornillo de Fijación maneta / <i>Grib Screw Handle</i>	AISI 316	-----
2	Maneta / <i>Handle</i>	AISI 316	-----
3	Eje Obturador / <i>Stem Shaft</i>	Inoxidable 316 + Stellite / S.S. 316 + Stellite	-----
4	Tapón protector / <i>Dust Cap</i>	Plastic	-----
5	Prensaestopas / <i>Packing nut</i>	Acero Inoxidable 316 / S.S. 316	-----
6	Tuerca prensaestopas / <i>Lock Nut</i>	AISI 316	-----
7	Bonete / <i>Bonnet</i>	AISI 316	-----
8	Arandela / <i>Washer</i>	Acero Inoxidable 316 / S.S. 316	-----
9	Estopada / <i>Stem packing</i>	Teflón / PTFE	-----
10	Arandela / <i>Washer</i>	Acero Inoxidable 316 / S.S. 316	-----
11	Perno Fijación / <i>Lock Pin</i>	Acero Inoxidable 316 / S.S. 316	-----
12	O'ring	Viton / FKM	-----
13	Cuerpo / <i>Body</i>	Inox. / S.S. ASTM A182 F316	-----





LEHENGOAK, S.A.

DIMENSIONES GENERALES / GENERAL DIMENSIONS

Ref	Medida/ Size	PN (Lbs)	Dimensiones/Dimensions (mm)					PESO / WEIGHT
			E	H	L	M	K	
2225 02	1/4"	6000	25.5	90	61	55	4	0,365
2225 03	3/8"	6000	25.5	90	61	55	4	0,355
2225 04	1/2"	6000	28.5	92	68	55	5	0,440
2225 05	3/4"	6000	38	98	76	55	6	0,800
2225 06	1"	6000	44.5	108	85	55	8	1,120

VALORES DE PERDIDAS DE CARGA / HEAD LOSSES VALUES

Cv

1/4"	3/8"	1/2"	3/4"	1"
0.52	0.52	0.52	1.40	1.80

Cv = Es la cantidad de galones por minuto (gpm) que pasará a través de la válvula generando una pérdida de carga de 1 psi.

Cv = The rate of flow of water in gallon per minute (gpm) that will generate a pressure drop of 1 psi across the valve



LEHENGOAK, S.A.